

RUTINVIZSGA MINŐSÍTŐ LAP

Típus: 03/2014/01

BE	Vizsgázó neve: _____ Vizsgabiztos szem. kódja, aláírása: _____	Vizsga dátuma: _____	M	①	F
			<input type="checkbox"/>	<input type="checkbox"/>	<input type="checkbox"/>

A rutin feladatok végrehajtására biztosított idő 10 perc.
 A rutinvizsgán minden vizsgázónak 3 feladatot kell végrehajtani!

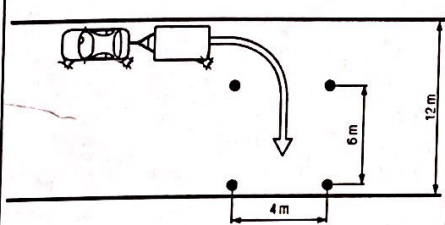
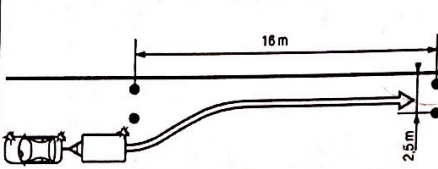
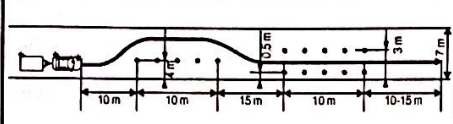
Az M1 és az M2. számú feladat mindenkori számára kötelező, a 3. feladat az M3, M4, M5, M6 számú feladatok közül kell meghatározni!
Az M2, M3, M4, M5, M6 számú feladatok sorrendje a vizsgapálya berendezésétől függően felcserélhető.

Szakoktató azonosítója: Forgalmi rendszám: _____

Megjegyzés: _____



<input type="radio"/> M1 - ELINDULÁS - KÉTSZERES SÁVÁLVÁLTÓZTATÁS UTÁN ÁTHALADÁS FOLYÓSÓN - CÉLMEGÁLLÁS	<input type="radio"/> M3 - BEÁLLÁS KÉT JÁRMŰ KÖZÉ HÁTARAMENETBEN JOBBRA - KIÁLLÁS	<input type="radio"/> M5 - A PÓTKOCSI BETOLÁSA VÁRAKOZÓHELYRE HÁTARAMENETBEN BALRA - KIÁLLÁS
--	--	---

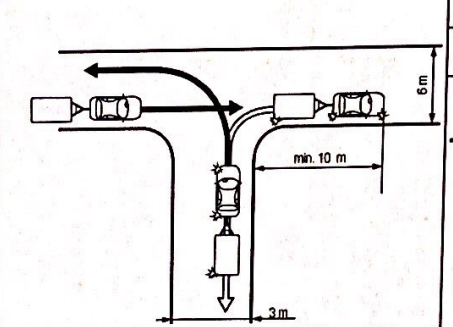


- Sikertelen a vizsga, ha a vizsgázó**
- a fékpróbát elmulasztja 1.7.1
 - járműszerelvénytől bóját érint 1.7.2
 - az irányjelzést vagy a körültekintést elmulasztja 1.7.3
 - a sávot elhagyja 1.7.4
 - járműszerelvényt a folyósóban megáll 1.7.5
 - járdaszegély - 30 cm-en kívül 1.7.6
 - járműszerelvényt nem rögzíti 1.7.7
 - járdaszegélyre felhajt 1.7.8
 - oktatói beavatkozás (balesetvesztély) 1.7.9

- Sikertelen a vizsga, ha a vizsgázó**
- az irányjelzést vagy a körültekintést elmulasztja 3.7.1
 - járműszerelvénytől bóját, láncot érint 3.7.2
 - bármely kerékkel a szegélynek szorul 3.7.3
 - járdaszegélyre felhajt 3.7.4
 - pótkocsinak ütközik, helytelen kormányzás 3.7.5
 - 2-nél többször korigálni kényszerül 3.7.6
 - oktatói beavatkozás (balesetvesztély) 3.7.7

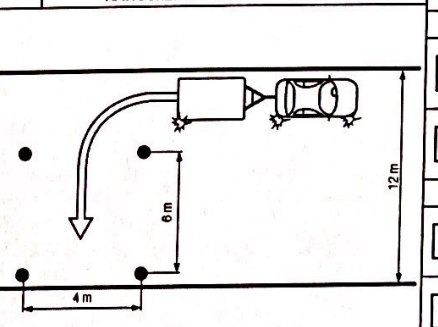
- Sikertelen a vizsga, ha a vizsgázó**
- az irányjelzést vagy a körültekintést elmulasztja 5.7.1
 - bóját, láncot érint, aláhajt 5.7.2
 - többször helytelenül kormányoz 5.7.3
 - oktatói beavatkozás (balesetvesztély) 5.7.4

M2 - MEGFORDULÁS T-ALAKÚ ÚTKERESZTVEZŐDÉSBEN, HÁTARAMENETTEL



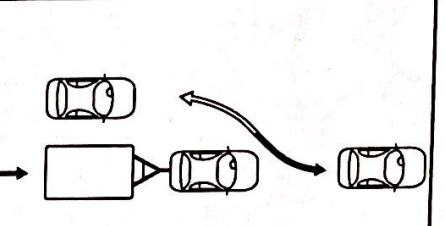
- Sikertelen a vizsga, ha a vizsgázó**
- az irányjelzést vagy a körültekintést elmulasztja 2.7.1
 - hátaramenetben bármelyik kerék a szegélyhez szorul, és nem érzékeli 2.7.2
 - járdaszegélyre felhajt 2.7.3
 - pótkocsinak ütközik, helytelen kormányzás 2.7.4
 - 2-nél többször megállni, korigálni kényszerül 2.7.5
 - oktatói beavatkozás (balesetvesztély) 2.7.6

M4 - A PÓTKOCSI BETOLÁSA VÁRAKOZÓHELYRE HÁTARAMENETBEN JOBBRA - KIÁLLÁS



- Sikertelen a vizsga, ha a vizsgázó**
- az irányjelzést vagy a körültekintést elmulasztja 4.7.1
 - járműszerelvénytől bóját, láncot érint, aláhajt 4.7.2
 - többször helytelenül kormányoz 4.7.3
 - oktatói beavatkozás (balesetvesztély) 4.7.4

M6 - JÁRMŰSZERELVÉNY SZÉTKAPCSOLÁSA - ÖSSZEKAPCSOLÁSA



- Sikertelen a vizsga ha, a vizsgázó szétkapcsoláskor**
- a vonójármű vagy a pótkocsi rögzítését elmulasztja 6.7.1
 - a járműszerelvény sajátosságainak megfelelő szétkapcsolási műveletek közül akár egyet is elmulaszt 6.7.2
- Sikertelen a vizsga ha, a vizsgázó összekapcsoláskor**
- a kapcsolófej magasságának beállítását elmulasztja 6.7.3
 - a vonójárművel a pótkocsit megtolja 6.7.4
 - a járműszerelvény sajátosságainak megfelelő összekapcsolási műveletek közül akár egyet is vagy a világító- és jelzőberendezések működésének ellenőrzését elmulasztja 6.7.5
 - az összekapcsolt járműszerelvényt a fékek működésének ellenőrzését elmulasztja 6.7.6
 - oktatói beavatkozás össze- vagy szétkapcsoláskor (balesetvesztély) 6.7.7
- Továbbá**
- a feladatokat időn túl hajtja végre 6.7.8